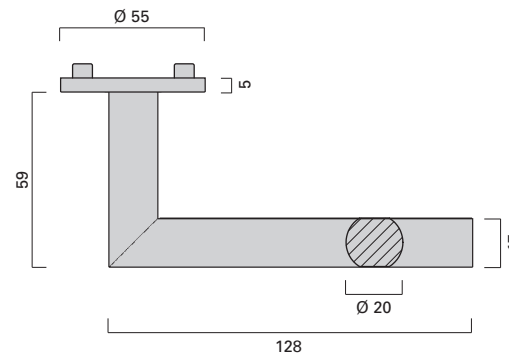


Vieler Edelstahl-Türdrücker 135
Vieler stainless steel lever handle 135



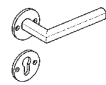
Produktfamilie Product family	Seite Page
Türdrücker 135 Lever handle 135	42-43
Fenstergriff 135 Window handle 135	155



Runde Rosetten FDR
Round roses FDR
Ø 55 x 5 mm



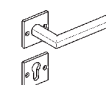
Runde Rosetten FR
Round roses FR
Ø 55 x 5 mm
Schlüsselrosette FR
PZ rose FR
Ø 55 x 5 mm



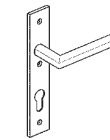
Quadrat-Rosetten KDR
Square plate KDR
52 x 52 x 5 mm



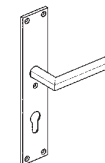
Quadrat-Rosetten KR
Square roses KR
52 x 52 x 5 mm
Schlüsselrosette KR
PZ rose KR
52 x 52 x 5 mm



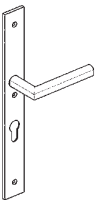
Kurzschild KK3
Backplate KK3
196 x 35 x 5 mm



Langschild KK5
Backplate KK5
235 x 45 x 5 mm



Langschild KL2
Backplate KL2
300 x 35 x 5 mm



	Drücker-Garnitur Lever handles Feuerschutz-Garnitur Fire resistant lever handles	ER.DG.135.FDR ER.FSG.135.FDR	ER.DG.135.FR ER.FSG.135.FR		ER.DG.135.KDR ER.FSG.135.KDR	ER.DG.135.KR ER.FSG.135.KR	ER.DG.135.KK3 ER.FSG.135.KK3	ER.DG.135.KK5 ER.FSG.135.KK5	ER.DG.135.KL2 ER.FSG.135.KL2
	Halbgarnitur Half set of lever handles Feuerschutz-Halbgarnitur Fire resistant half set of lever handles	ER.HG.135.FDR ER.FSHG.135.FDR	ER.HG.135.FR ER.FSHG.135.FR		ER.HG.135.KDR ER.FSHG.135.KDR	ER.HG.135.KR ER.FSHG.135.KR	ER.HG.135.KK3 ER.FSHG.135.KK3	ER.HG.135.KK5 ER.FSHG.135.KK5	ER.HG.135.KL2 ER.FSHG.135.KL2
	Wechsel-Garnitur 1 Lever/Knob combination 1 Feuerschutz-Wechsel-Garnitur 1 Fire resistant lever/knob combination 1	ER.WG1.135.FDR ER.FSWG1.135.FDR	ER.WG1.135.FR ER.FSWG1.135.FR		ER.WG1.135.KDR ER.FSWG1.135.KDR	ER.WG1.135.KR ER.FSWG1.135.KR	ER.WG1.135.KK3 ER.FSWG1.135.KK3	ER.WG1.135.KK5 ER.FSWG1.135.KK5	ER.WG1.135.KL2 ER.FSWG1.135.KL2
	Wechsel-Garnitur 2 Lever/Knob combination 2 Feuerschutz-Wechsel-Garnitur 2 Fire resistant lever/knob combination 2	ER.WG2.135.FDR ER.FSWG2.135.FDR	ER.WG2.135.FR ER.FSWG2.135.FR		ER.WG2.135.KDR ER.FSWG2.135.KDR	ER.WG2.135.KR ER.FSWG2.135.KR	ER.WG2.135.KK3 ER.FSWG2.135.KK3	ER.WG2.135.KK5 ER.FSWG2.135.KK5	ER.WG2.135.KL2 ER.FSWG2.135.KL2
	Wechsel-Garnitur 3 Lever/Knob combination 3 Feuerschutz-Wechsel-Garnitur 3 Fire resistant lever/knob combination 3	ER.WG3.135.FDR ER.FSWG3.135.FDR	ER.WG3.135.FR ER.FSWG3.135.FR		ER.WG3.135.KDR ER.FSWG3.135.KDR	ER.WG3.135.KR ER.FSWG3.135.KR	ER.WG3.135.KK3 ER.FSWG3.135.KK3	ER.WG3.135.KK5 ER.FSWG3.135.KK5	ER.WG3.135.KL2 ER.FSWG3.135.KL2
	Wechsel-Garnitur 4 Lever/Knob combination 4 Feuerschutz-Wechsel-Garnitur 4 Fire resistant lever/knob combination 4	ER.WG4.135.FDR ER.FSWG4.135.FDR	ER.WG4.135.FR ER.FSWG4.135.FR		ER.WG4.135.KDR ER.FSWG4.135.KDR	ER.WG4.135.KR ER.FSWG4.135.KR	ER.WG4.135.KK3 ER.FSWG4.135.KK3	ER.WG4.135.KK5 ER.FSWG4.135.KK5	ER.WG4.135.KL2 ER.FSWG4.135.KL2
	Drücker-Garnitur WC WC lever handles 		ER.FBG4.135.FR ER.FBG6.135.FR ER.FBG7.135.FR			ER.FBG4.135.KR ER.FBG6.135.KR ER.FBG7.135.KR	ER.FBG4.135.KK3 ER.FBG6.135.KK3 ER.FBG7.135.KK3	ER.FBG4.135.KK5 ER.FBG6.135.KK5 ER.FBG7.135.K2	ER.FBG4.135.KL2 ER.FBG6.135.KL2 ER.FBG7.135.KL2