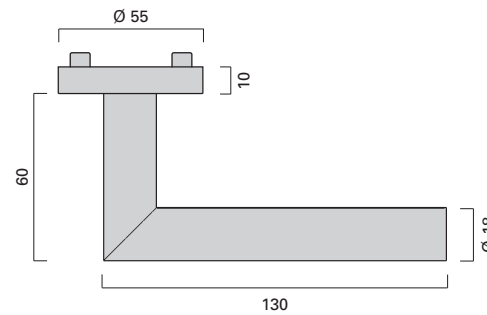


**Vieler Edelstahl-Türdrücker 612**  
Vieler stainless steel lever handle 612



<b>Produktfamilie</b> Product family	<b>Seite</b> Page
<b>Türdrücker RT 112 für Rahmentüren</b> Narrow stile lever handle RT 112	124-125
<b>Fenstergriff 612</b> Window handle 612	161



<b>Rosetten DR</b> Round roses DR Ø 55 x 10 mm	
<b>Rosetten R/ZR</b> Round roses R/ZR Ø 55 x 10 mm <b>Schlüsselrosette R</b> PZ rose R Ø 55 x 10 mm <b>Schutzrosette ZR</b> Security rose ZR Ø 55 x 12 mm	

<b>Oval-Rosetten O/ZO</b> Oval roses O/ZO 76 x 32 x 20 mm <b>Schlüsselrosette O</b> PZ rose O 76 x 30 x 8 mm <b>Schutzrosette ZO</b> Security rose ZO 76 x 32 x 16 mm	
<b>Kurzschild K1</b> Backplate K1 167 x 45 x 10 mm	
<b>Kurzschild K2</b> Backplate K2 170 x 55 x 10 mm	
<b>Langschild L1</b> Backplate L1 L1 248 x 45 x 10 mm	
<b>Breitschild B</b> Backplate B 170 x 170 x 10 mm	

	<b>Drücker-Garnitur</b> Lever handles	ER.DG.612.DR	ER.DG.612.R
	<b>Feuerschutz-Garnitur</b> Fire resistant lever handles	ER.FSG.612.DR	ER.FSG.612.R
	<b>Halbgarnitur</b> Half set of lever handles	ER.HG.612.DR	ER.HG.612.R
	<b>Feuerschutz-Halbgarnitur</b> Fire resistant half set of lever handles	ER.FSHG.612.DR	ER.FSHG.612.R
	<b>Wechsel-Garnitur 1</b> Lever/Knob combination 1	ER.WG1.612.DR	ER.WG1.612.R
	<b>Feuerschutz-Wechsel-Garnitur 1</b> Fire resistant lever/knob combination 1	ER.FSWG1.612.DR	ER.FSWG1.612.R
	<b>Wechsel-Garnitur 2</b> Lever/Knob combination 2	ER.WG2.612.DR	ER.WG2.612.R
	<b>Feuerschutz-Wechsel-Garnitur 2</b> Fire resistant lever/knob combination 2	ER.FSWG2.612.DR	ER.FSWG2.612.R
	<b>Wechsel-Garnitur 3</b> Lever/Knob combination 3	ER.WG3.612.DR	ER.WG3.612.R
	<b>Feuerschutz-Wechsel-Garnitur 3</b> Fire resistant lever/knob combination 3	ER.FSWG3.612.DR	ER.FSWG3.612.R
	<b>Wechsel-Garnitur 4</b> Lever/Knob combination 4	ER.WG4.612.DR	ER.WG4.612.R
	<b>Feuerschutz-Wechsel-Garnitur 4</b> Fire resistant lever/knob combination 4	ER.FSWG4.612.DR	ER.FSWG4.612.R
	<b>Schutz-Beschlag-Garnitur</b> Security lever handles		ER.DG.612.ZR
	<b>Feuerschutz-Schutz-Beschlag-Garnitur</b> Fire resistant security lever handles		ER.FSG.612.ZR
	<b>Schutz-Beschlag-Garnitur 1</b> Security lever/knob combination 1		ER.WG1.612.ZR
	<b>Feuerschutz-Schutz-Wechsel-Garnitur 1</b> Fire resistant security lever/knob combination 1		ER.FSWG1.612.ZR
	<b>Drücker-Garnitur WC</b> WC lever handles		ER.FBG4.612.R
			ER.FBG6.612.R
			ER.FBG7.612.R

ER.DG.612.O	ER.DG.612.K1	ER.DG.612.K2	ER.DG.612.L1	ER.DG.612.B
ER.FSG.612.O	ER.FSG.612.K1	ER.FSG.612.K2	ER.FSG.612.L1	ER.FSG.612.B
ER.HG.612.O	ER.HG.612.K1	ER.HG.612.K2	ER.HG.612.L1	ER.HG.612.B
ER.FSHG.612.O	ER.FSHG.612.K1	ER.FSHG.612.K2	ER.FSHG.612.L1	ER.FSHG.612.B
ER.WG1.612.O	ER.WG1.612.K1	ER.WG1.612.K2	ER.WG1.612.L1	ER.WG1.612.B
ER.FSWG1.612.O	ER.FSWG1.612.K1	ER.FSWG1.612.K2	ER.FSWG1.612.L1	ER.FSWG1.612.B
ER.WG2.612.O	ER.WG2.612.K1	ER.WG2.612.K2	ER.WG2.612.L1	ER.WG2.612.B
ER.FSWG2.612.O	ER.FSWG2.612.K1	ER.FSWG2.612.K2	ER.FSWG2.612.L1	ER.FSWG2.612.B
ER.WG3.612.O	ER.WG3.612.K1	ER.WG3.612.K2	ER.WG3.612.L1	ER.WG3.612.B
ER.FSWG3.612.O	ER.FSWG3.612.K1	ER.FSWG3.612.K2	ER.FSWG3.612.L1	ER.FSWG3.612.B
ER.WG4.612.O	ER.WG4.612.K1	ER.WG4.612.K2	ER.WG4.612.L1	ER.WG4.612.B
ER.FSWG4.612.O	ER.FSWG4.612.K1	ER.FSWG4.612.K2	ER.FSWG4.612.L1	ER.FSWG4.612.B
ER.DG.612.ZO				
ER.FSG.612.ZO				
ER.WG1.612.ZO				
ER.FSWG1.612.ZO				
	ER.FBG4.612.K1	ER.FBG4.612.K2	ER.FBG4.612.L1	ER.FBG4.612.B
	ER.FBG6.612.K1	ER.FBG6.612.K2	ER.FBG6.612.L1	ER.FBG6.612.B
	ER.FBG7.612.K1	ER.FBG7.612.K2	ER.FBG7.612.L1	ER.FBG7.612.B