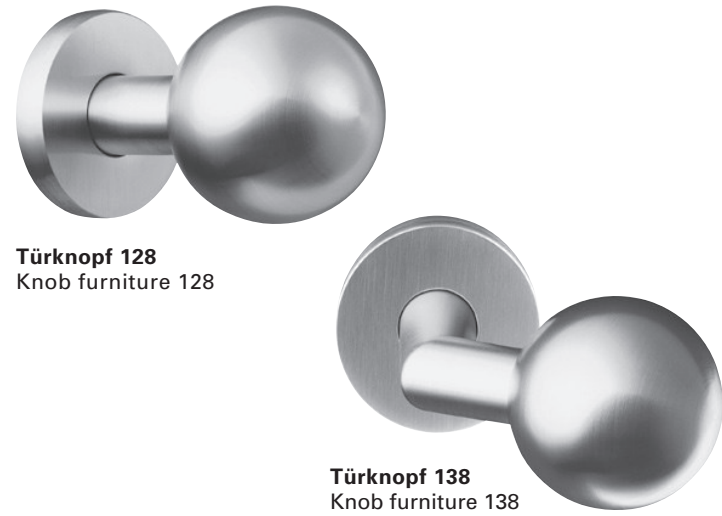


**Vieler Edelstahl-Türkno­pf 128 und 138**  
Vieler stainless steel knob furniture 128 and 138

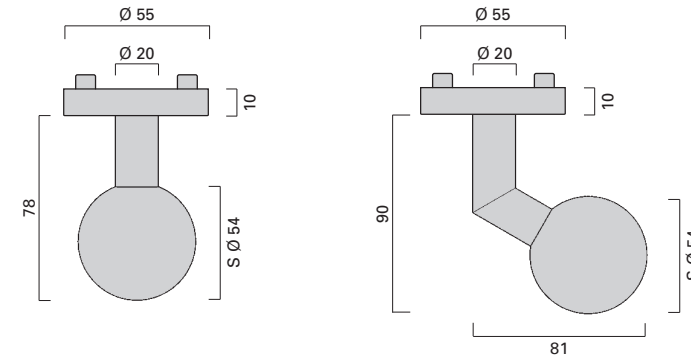


**Türknopf 128**  
Knob furniture 128

**Türknopf 138**  
Knob furniture 138

Festdrehbare oder feste Beschlagtechnik. Drehbare Türknopfführung über ein Rillenkugellager, kraft- und formschlüssig miteinander vernietet. Fester Türkno­pf mit M 10 Schraubbuchse auf Unterteil kraftschlüssig verschraubt. Präzisionsvierkantstift gehärtet, verzinkt, im Drückerhals passgenau geführt, keine Vierkantstift-Verschraubung erforderlich. Werkstoff Edelstahl, Oberfläche formführend, strichmatt gebürstet. Teilweise beidseitig unsichtbare, überwiegend lockerungssichere Beschlagverschraubung mit TORX® Schrauben.

Door hardware technology. Knob furniture and substructure cover by means of form and force shaping riveting. Special roller race ball bearing. Warp resistant solid square spindle of hardened and galvanized steel. Precise finished brushed satin stainless steel, formed surface, secure fitting back to back TORX® fixing bolts.



**Produktfamilie**  
Product family

**Türkno­pf für Rahmentüren RT 138**  
Narrow stile lever handle RT 138

**Seite**  
Page

140-141

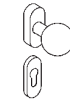


**Rosetten DR**  
Round roses DR  
Ø 55 x 10 mm

**Rosetten R**  
Round roses R  
Ø 55 x 10 mm



**Oval-Rosetten O**  
Oval roses O  
76 x 32 x 20 mm  
**Schlüsselrosette O**  
PZ rose O  
76 x 30 x 8 mm



**Kurzschild K1**  
Backplate K1  
167 x 45 x 10 mm



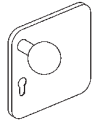
**Kurzschild K2**  
Backplate K2  
170 x 55 x 10 mm



**Langschild L1**  
Backplate L1  
248 x 45 x 10 mm



**Breitschild B**  
Backplate B  
170 x 170 x 10 mm



 <b>Halbgarnitur, außen, drehbar</b> Half set of knobs, outside  <b>Feuerschutz-Halbgarnitur, außen, drehbar</b> Fire resistant half set of knobs, outside   <b>Halbgarnitur, außen, fest</b> Half set of fixed knob, outside  <b>Feuerschutz-Halbgarnitur, außen, fest</b> Fire resistant half set of fixed knob, outside	ER.HG.128.DR	ER.HG.128.R	
	ER.FSHG.128.DR	ER.FSHG.128.R	
	ER.HGF.128.DR	ER.HGF.128.R	
	ER.FSHGF.128.DR	ER.FSHGF.128.R	

ER.HG.128.O	ER.HG.128.K1	ER.HG.128.K2	ER.HG.128.L1	ER.HG.128.B
ER.FSHG.128.O	ER.FSHG.128.K1	ER.FSHG.128.K2	ER.FSHG.128.L1	ER.FSHG.128.B
ER.HGF.128.O	ER.HGF.128.K1	ER.HGF.128.K2	ER.HGF.128.L1	ER.HGF.128.B
ER.FSHGF.128.O	ER.FSHGF.128.K1	ER.FSHGF.128.K2	ER.FSHGF.128.L1	ER.FSHGF.128.B

 <b>Halbgarnitur, außen, drehbar</b> Half set of knobs, outside  <b>Feuerschutz-Halbgarnitur, außen, drehbar</b> Fire resistant half set of knobs, outside   <b>Halbgarnitur, außen, fest</b> Half set of fixed knob, outside  <b>Feuerschutz-Halbgarnitur, außen, fest</b> Fire resistant half set of fixed knob, outside	ER.HG.138.DR	ER.HG.138.R	
	ER.FSHG.138.DR	ER.FSHG.138.R	
	ER.HGF.138.DR	ER.HGF.138.R	
	ER.FSHGF.138.DR	ER.FSHGF.138.R	

ER.HG.138.O	ER.HG.138.K1	ER.HG.138.K2	ER.HG.138.L1	ER.HG.138.B
ER.FSHG.138.O	ER.FSHG.138.K1	ER.FSHG.138.K2	ER.FSHG.138.L1	ER.FSHG.138.B
ER.HGF.138.O	ER.HGF.138.K1	ER.HGF.138.K2	ER.HGF.138.L1	ER.HGF.138.B
ER.FSHGF.138.O	ER.FSHGF.138.K1	ER.FSHGF.138.K2	ER.FSHGF.138.L1	ER.FSHGF.138.B